

# АППАРАТ ДЛЯ НАГРЕВА И ОХЛАЖДЕНИЯ ПИТЬЕВОЙ ВОДЫ



ТИП ОХЛАЖДЕНИЯ: КОМПРЕССОРНЫЙ

## РУКОВОДСТВО ПОЛЬЗОВАТЕЛЯ

МОДЕЛЬ ECOTRONIC



P8-LX

(с нижней загрузкой бутылки)

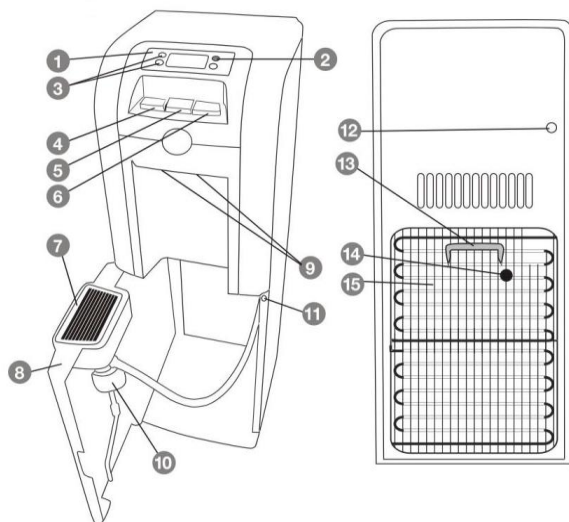
СЕРИЙНЫЙ НОМЕР.....

ДАТА ПРОДАЖИ.....

МП

Гарантийные обязательства недействительны в случае, когда повреждения вызваны неправильной эксплуатацией и транспортировкой прибора, несоблюдением санитарных норм, проникновением насекомых, мышей внутрь изделия. При нарушении правил эксплуатации ремонт производится за счет клиента. **Гарантийный срок эксплуатации аппарата - 12 месяцев со дня продажи при соблюдении условий и правил, установленных в паспорте на аппарат.**

## СХЕМА АППАРАТА И ЕГО ОПИСАНИЕ



- 1 Панель управления
- 2 Кнопка нагрева
- 3 Индикаторы
- 4 Клавиша горячей воды
- 5 Клавиша подачи воды комн. температуры
- 6 Клавиша холодной воды
- 7 Резервуар для приема воды
- 8 Дверь
- 9 Краны подачи воды
- 10 Крышка для бутyli
- 11 Микровыключатель двери
- 12 Термостат охлаждения
- 13 Ручка для переноса
- 14 Штуцер слива воды
- 15 Решетка конденсатора

## ТЕХНИЧЕСКИЕ ХАРАКТЕРИСТИКИ

Характеристики	ECOTRONIC P9-LX
Напряжение/Частота	220В/50Гц
Мощность нагрева	500Вт
Мощность охлаждения	85Вт
Нагрев воды	87-95 °С 5л/ч
Охлаждение воды	5-10 °С 2л/ч
Объем бака нагрева	1,2л
Объем бака охлаждения	3,3л
Хладагент	R134a

**ПРИМЕЧАНИЕ:** Указанные характеристики действительны при эксплуатации аппарата в помещении при температуре окружающего воздуха от 0 до +35 °С.

## ОСНОВНЫЕ ПОЛЬЗОВАТЕЛЬСКИЕ ФУНКЦИИ

**ВНИМАНИЕ!** Для уменьшения риска возгорания, поражения током и для уверенности, при использовании устройством прочтите предлагаемое руководство!

### **ВАЖНО:**

- При покупке аппарата проверьте отсутствие повреждений в упаковке.
- Эксплуатация аппарата должна производиться в соответствии с настоящей инструкцией по эксплуатации.
- Техническое обслуживание и ремонт аппарата должен производиться специалистом Сервис-центра.
- Аппарат не предназначен для использования людьми (в т.ч. и детьми) с ограниченными психическими и физическими возможностями, либо с недостаточным опытом или знаниями, если только они не были проинструктированы или находятся под присмотром лиц, ответственных за их безопасность. Дети должны находиться под контролем для недопущения игры с прибором.

**ВНИМАНИЕ!** Хранение и транспортировка аппарата должны осуществляться только в вертикальном положении!!!

## ПРАВИЛА ЭЛЕКТРОБЕЗОПАСНОСТИ

1. Не подключайте аппарат к сети электропитания, колебания напряжения в которой могут выходить за пределы диапазона 180-240В.

2. Перед подключением аппарата к сети убедитесь, что шнур питания не имеет повреждений.
3. Не подключайте к одной электро-розетке несколько бытовых приборов одновременно. Это может перегрузить сеть электропитания и привести к короткому замыканию или возгоранию.
4. Избегайте попадания аппарата под дождь или содержания его во влажном помещении.
5. Аппарат должен подключаться к сети электропитания с заземляющим контактом.
6. После хранения аппарата в холодном помещении или после перевозки в зимних условиях, перед подключением к электросети нужно дать ему прогреться при комнатной температуре в течение 1-2 часов в распакованном виде.
7. Не оставляйте аппарат включенным без присмотра. При неиспользовании аппарата свыше суток отключите его от сети.

## УСТАНОВКА АППАРАТА

1. Аппарат следует устанавливать на ровной, прочной поверхности.
2. Место установки аппарата должно исключать попадание прямых солнечных лучей на него, так как это приводит к выгоранию пластиковых деталей корпуса.
3. Избегайте соприкосновения аппарата с другими предметами, стоящими рядом, так как это приводит к возникновению посторонних шумов.
4. Не устанавливайте аппарат вблизи источников тепла, таких как батареи центрального отопления, обогреватели и т.п.
5. Вокруг аппарата должно быть достаточно свободного пространства для свободной циркуляции воздуха (не менее 20 см).
6. Не переворачивайте аппарат вверх ногами и двигайте его, не наклоняя более чем на 45°. Оберегайте его от ударов.

## ПОДГОТОВКА АППАРАТА К РАБОТЕ

**ВНИМАНИЕ!** Не подключайте Аппарат к электросети до загрузки бутылки с водой!!!

1. Откройте нижнюю дверку аппарата.
2. Удалите защитную наклейку с горлышка бутылки.
3. Многие бутылки с водой имеют удаляемую (прокалываемую) мембрану. Чтобы удалить (проколоть) эту мембрану, вставьте водозаборную трубку в горлышко бутылки и давите вниз, пока мембрана не удалится. Опускайте трубку в бутылку до тех пор, пока она не коснется дна бутылки.

**Внимание:** водозаборная трубка имеет специальное телескопическое устройство для использования с бутылками ёмкостью 18.9 л и 11.4 л. (см. рис 1 и 2).



рис.1



рис.2



рис.3



рис.4

Чтобы отрегулировать длину водозаборной трубки, держите верхнюю часть трубки, а нижнюю часть просто давите/вытаскивайте до достижения желаемой длины.

**ВАЖНО!** Не повреждайте и не удаляйте уплотнитель с горловины бутылки (см. рис 3 и 4).

4. Чтобы установить бутылку внутри кулера, просто поставьте её перед открытой дверкой и аккуратно толкайте бутылку до тех пор, пока она не упрётся.
5. Закройте дверку и подключите аппарат к сети. Насос начнёт автоматически качать воду в кулер. Когда баки наполнятся, насос остановится автоматически.

**ВНИМАНИЕ!** Насос сконструирован таким образом, чтобы предотвратить его работу при отсутствии воды (т.е. когда бутылка пуста). Также насос связан с дверным микровыключателем, расположенным внутри кулера (т.е. когда дверь открыта - насос заблокирован, дверь закрыта - насос работает).

**ВАЖНО!** При первом подключении Аппарата необходимо слить из крана подачи воды около 1/4 бутылки воды.

## ОПИСАНИЕ ПАНЕЛИ ИНДИКАЦИИ

### ИНДИКАТОРЫ:

**Красный** «мигает» = идёт нагрев воды.

**Красный** «горит постоянно» = вода нагрета до оптимальной температуры.

**Красный** «не горит» = нагрев воды выключен, однако вода в баке может быть очень горячей, будьте осторожны, когда наливаете (сливаете) воду из бака горячей воды.

**Голубой** «горит постоянно» = вода охлаждена до оптимальной температуры.

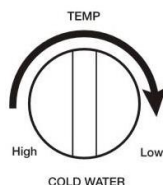
**Голубой** «не горит» = идёт охлаждение воды. Воду можно наливать, но возможно, она ещё недостаточно холодная.

**Жёлтый** «мигает» = низкий уровень воды в баке, бутыл с водой пустая.

**Жёлтый** «не горит» = все уровни воды в норме.

## РЕГУЛИРОВКА ТЕМПЕРАТУРЫ ОХЛАЖДЕНИЯ

Температуру холодной воды можно регулировать, поворачивая ручку термостата, расположенную на задней стенке кулера. Поворачивая ручку между HIGH(теплее) и LOW(холоднее), добейтесь желаемой температуры. Если кулер перестаёт выдавать воду, это может быть связано с образованием льда, если термостат был установлен на слишком сильное охлаждение. Если это произошло, выключите кулер из сети и оставьте на ночь. Затем включите и установите термостат в положение HIGH, постепенно устанавливая температуру ниже, пока не получите желаемую.



## ПРАВИЛА ЭКСПЛУАТАЦИИ

1. Аппарат рассчитан на эксплуатацию в помещении при температуре окружающего воздуха от 0 до +35°C.
2. Используйте для розлива только сертифицированную питьевую воду в 19-литровых баллонах.
3. В случае неисправности или длительного неиспользования аппарата отключайте шнур электропитания от сети.
4. При кратковременном отключении аппарата от сети электропитания повторное включение допускается через 2-3 минуты.
5. При замене баллона отключать аппарат от сети не обязательно.
6. Не оставляйте аппарат, заполненный водой, при температуре окружающей среды ниже 0 °C. При подготовке аппарата к хранению, а также перевозке при температуре окружающей среды ниже 0 °C необходимо полностью освободить его от воды. Для этого следует:
  - слить воду из бака холодной воды, нажав клавишу холодной воды;
  - слить воду из бака горячей воды, нажав клавишу горячей воды и открыв пробку сливного отверстия на задней стенке аппарата.

**ОСТОРОЖНО! ВЫТЕКАЮЩАЯ ВОДА МОЖЕТ БЫТЬ ОБЖИГАЮЩЕ ГОРЯЧЕЙ!**

## ПРАВИЛА УХОДА ЗА АППАРАТОМ

1. При уходе за корпусом аппарата используйте мягкую ткань, смоченную в слабом моющем растворе, не содержащем таких активных растворителей, как бензин, керосин, ацетон, а также моющих препаратов, имеющих абразивную основу.
2. Не реже, чем один раз в год очищайте от пыли заднюю решетку аппарата (конденсатор).
3. Периодически промывайте съемный лоток для сбора воды, отсоединив его от корпуса аппарата.
4. Не пытайтесь самостоятельно провести санитарную обработку аппарата без предварительной консультации со специалистом Сервисного Центра.

**Категорически запрещено мыть водой корпус включенного в сеть аппарата!**

Несвоевременная санитарная обработка аппарата приводит к ухудшению качества воды и возможным неполадкам в аппарате.

## ВОЗМОЖНЫЕ НЕПОЛАДКИ И СПОСОБЫ ИХ УСТРАНЕНИЯ

Нет нагрева, охлаждения воды? Не горят контрольные лампочки?	Аппарат не подключен к электросети. Перегорел предохранитель. Нет напряжения в электросети.	Подключить аппарат к электросети. Заменить предохранитель. Проверить наличие напряжения в электросети.
Недостаточное охлаждение или нагрев воды?	Вся вода из баков израсходована. Кулер не включен в сеть. Сработал предохранитель. Сработала температурная защита. Термостат требует регулировки.	Установите полную бутылку с водой и ждите примерно 1 час до охлаждения воды. Включите кулер в сеть. Проверьте предохранитель. Дайте температуре в баке горячей воды снизиться в течение 15-30 минут. Температурная защита отключится автоматически и система начнёт нормально работать. Регулируйте термостат между HIGH и LOW положениями, чтобы достичь желаемой температуры.
Кулер не выдает воду?	Бутылка с водой пуста. Минеральные отложения засорили баки. Возможна воздушная пробка. Возможно образование льда по причине установки термостата в слишком холодную позицию.	Поставьте полную бутылку. Необходимо провести санобработку. Нажмите на кнопки выдачи воды и подержите. Выключите на ночь. Затем включите и установите термостат в позицию HIGH, постепенно регулируя температуру воды.
Кулер работает шумно?	В бутылке могут быть булькающие звуки во время закачки воды в баки. Кулер неровно установлен.	Это нормально. Убедитесь, что кулер стоит на ровной поверхности.